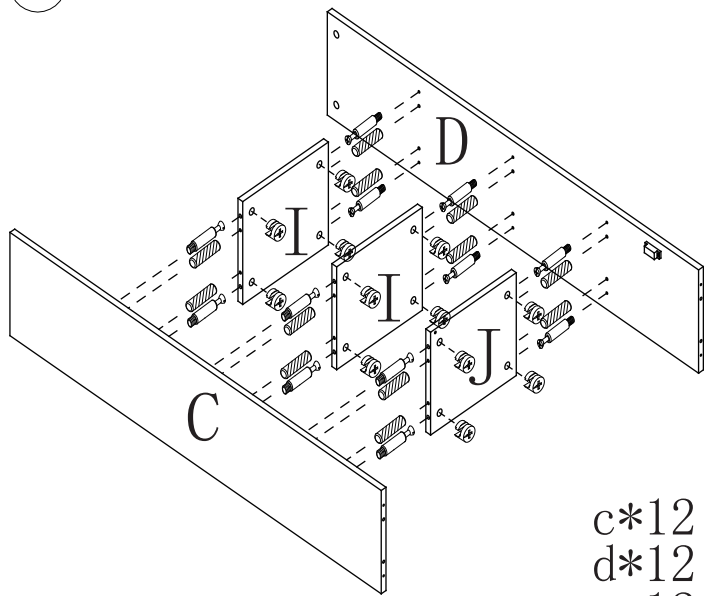
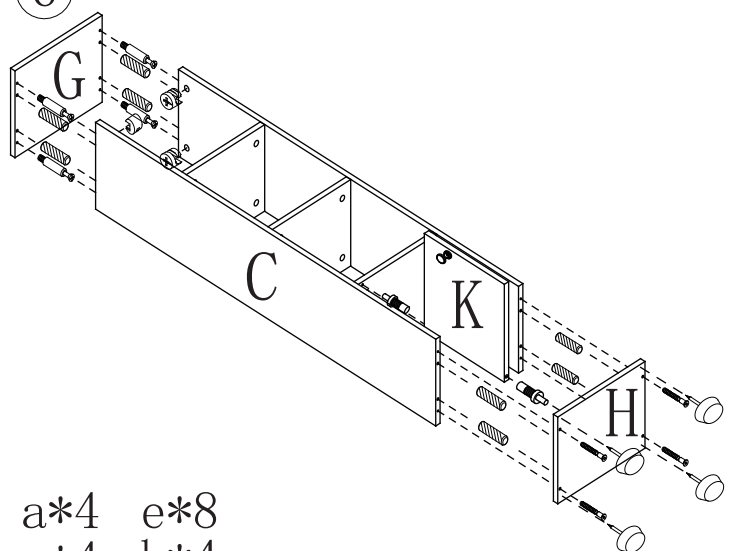


5



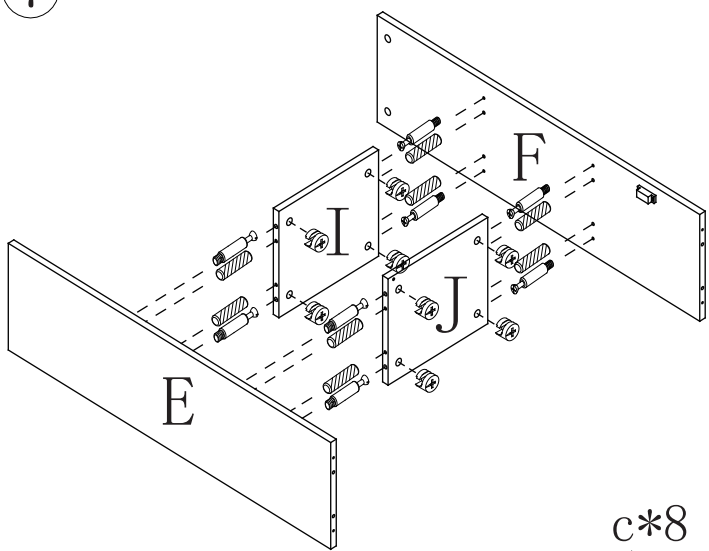
c*12
d*12
e*12

6



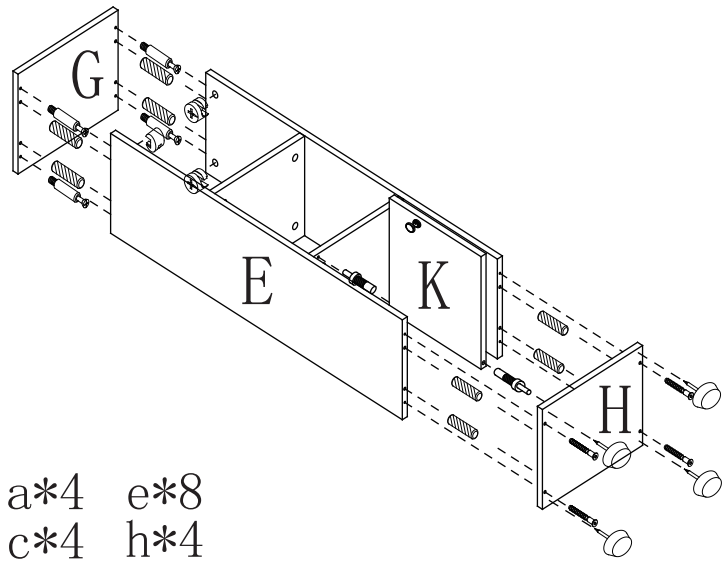
a*4 e*8
c*4 h*4
d*4 j*2

7



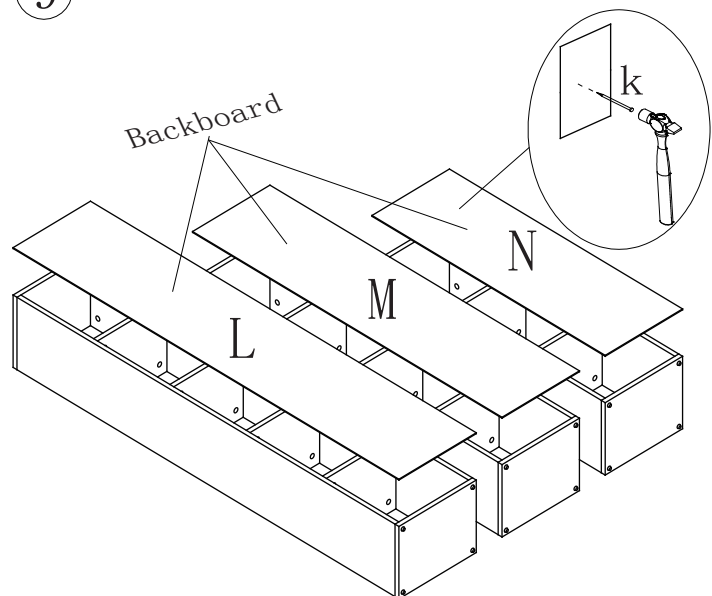
c*8
d*8
e*8

8



a*4 e*8
c*4 h*4
d*4 j*2

9



Backboard

10

